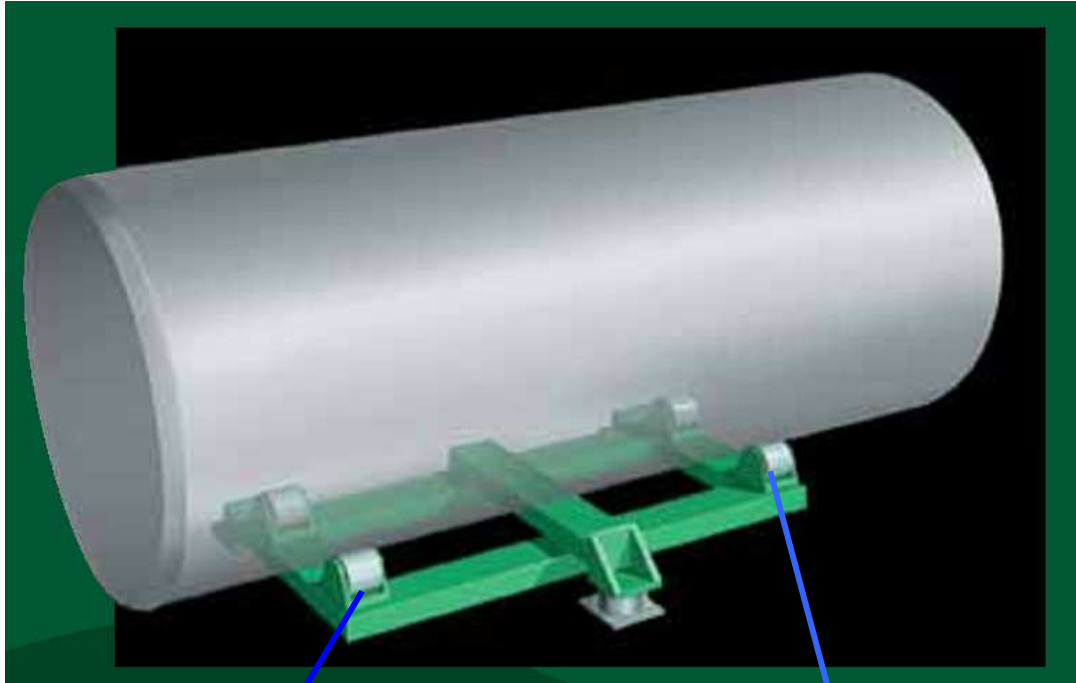




CARACTERISTIQUES TECHNIQUES BALANCES A TANK CIFEC



Vue d'ensemble de la balance à tank

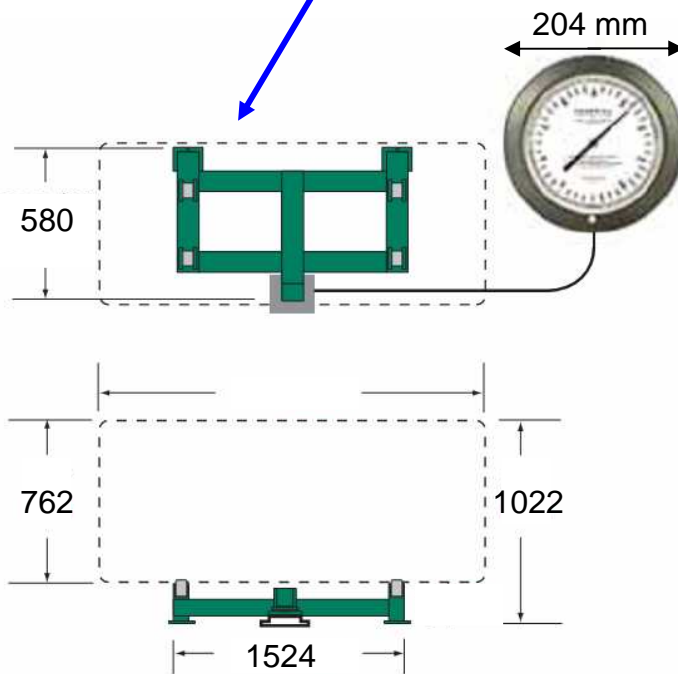
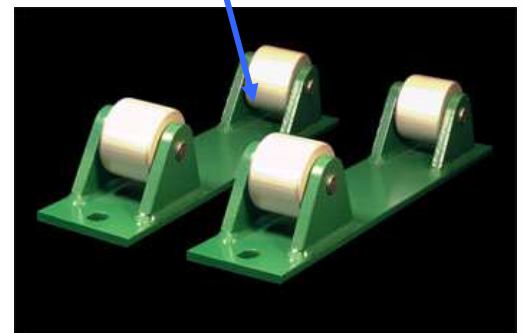


Schéma du chassis



Support tank avec cylindres de roulement

- Options :
- Contact d'alarme réglable sur le cadran
 - Signal 4-20 mA proportionnel au poids brut du tank